

## Supports pour ventouses HT-SG I

Raccord à ventouse pour les filetages G, NPT, M et les adaptateurs rectangulaires



### Adaptation aux applications spécifiques des secteurs d'activité

#### Applications

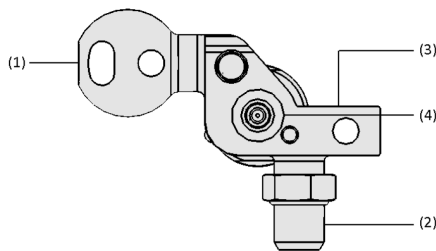
- Support pour le montage de ventouses sur des traverses d'outillage
- Pour ventouses à vide avec raccords pour filetages G, NPT, M et adaptateur rectangulaire
- Pour buses de vide intégrées au support



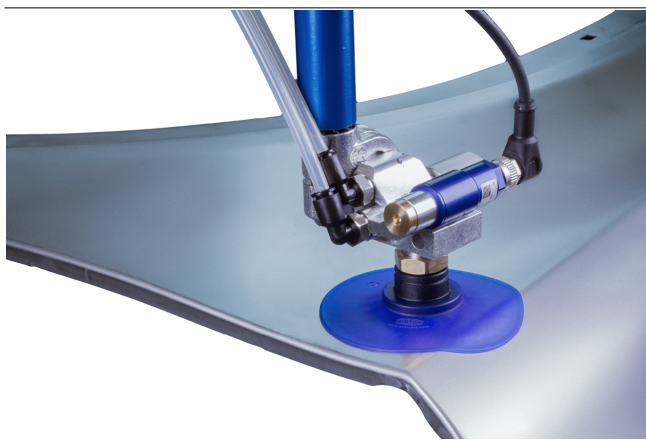
Supports pour ventouses HT-SG I

#### Construction

- Version HT-SG...I (génération de vide intégrée)
- Raccordement pour traverses d'outillage : bille (A3 :  $\varnothing$  28,5 mm; A5 :  $\varnothing$  32 mm) ou cylindre « Apple-Core » (A2 :  $\varnothing$  19 mm) (1)
- Raccord pour ventouses à vide (2), pressostats et vacuostats (3) et buse de vide intégrée (4)



Composition du système Supports pour ventouses HT-SG I



Support pour ventouses HT-SG I avec pressostat et vacuostat VSi et ventouses cloche SAX, pour la manipulation des pièces en tôle

#### Points forts du produit

- Utilisation flexible des éléments de connexions sur outillages de préhension, garantissant des temps d'installation courts et un remplacement rapide
- Grâce à sa construction légère en aluminium, elle convient aux processus dynamiques et aux débits élevés.
- Utilisation polyvalente des ventouses à vide avec différents filetages G, NPT, M et adaptateurs rectangulaires (système de changement rapide)
- Spécifique à chaque client et rapidement configurable, par exemple avec des capteurs de vide et des ventouses décentralisés.

## Supports pour ventouses HT-SG I

Raccord à ventouse pour les filetages G, NPT, M et les adaptateurs rectangulaires

### Code de désignation Supports pour ventouses HT-SG I

HT-SG 1	-	A3 2	-	I 3	-	10 4	-	46 5
G3/8-AG 6	-	AV 7	-	VS 8				

#### 1 – Désignation

Code	Type
HT-SG	Support pour ventouses, génération du vide intégrée

#### 2 – Raccordement de l'outillage

Code	Raccordement en mm
A2	ø 19, tourillon
A3	ø 28,5, bille
A5	ø 32, bille

#### 3 – Forme

Code	Version
I	Éjecteur intégré

#### 4 – Dimensions de tuyère

Code	Diamètre en mm
10	Ø 1

#### 5 – Largeur

Code	Largeur en mm
31	31
46	46

#### 6 – Connexion de ventouse

Code	Connexion
G3/8-AG	G3/8-AG (AG = mâle (M))
NPT3/8-AG	NPT3/8-AG
RA	Adaptateur rectangulaire

#### 7 – Fonction soufflage

Code	Version
AB	Soufflage actif
AV	Aération atmosphérique

#### 8 – Surveillance du vide

Code	Version
VS	Avec vacuostat numérique

Les supports pour ventouses HT-SG I sont livrés comme un produit prêt à être raccordé.

Accessoires disponibles : Raccords filetés rapides STV-GE

## Supports pour ventouses HT-SG I

Raccord à ventouse pour les filetages G, NPT, M et les adaptateurs rectangulaires

### Données de commande Supports pour ventouses HT-SG I

Type	Réf. article
HT-SG A2   10 31 G3/8-AG AB	10.07.06.00497
HT-SG A2   10 31 G3/8-AG AB VS	10.07.06.00542
HT-SG A2   10 31 G3/8-AG AV	10.07.06.00589
HT-SG A2   10 31 G3/8-AG AV VS	10.07.06.00590
HT-SG A2   10 31 NPT3/8-AG AB	10.07.06.00500
HT-SG A2   10 31 NPT3/8-AG AB VS	10.07.06.00548
HT-SG A2   10 31 NPT3/8-AG AV	10.07.06.00591
HT-SG A2   10 31 NPT3/8-AG AV VS	10.07.06.00592
HT-SG A2   10 46 RA AB	10.07.06.00487
HT-SG A2   10 46 RA AB VS	10.07.06.00534
HT-SG A2   10 46 RA AV	10.07.06.00587
HT-SG A2   10 46 RA AV VS	10.07.06.00588
HT-SG A3   10 31 G3/8-AG AB	10.07.06.00356
HT-SG A3   10 31 G3/8-AG AB VS	10.07.06.00540
HT-SG A3   10 31 G3/8-AG AV	10.07.06.00595
HT-SG A3   10 31 G3/8-AG AV VS	10.07.06.00596
HT-SG A3   10 31 NPT3/8-AG AB	10.07.06.00498
HT-SG A3   10 31 NPT3/8-AG AB VS	10.07.06.00546
HT-SG A3   10 31 NPT3/8-AG AV	10.07.06.00597
HT-SG A3   10 31 NPT3/8-AG AV VS	10.07.06.00598
HT-SG A3   10 46 RA AB	10.07.06.00354
HT-SG A3   10 46 RA AB VS	10.07.06.00531
HT-SG A3   10 46 RA AV	10.07.06.00593
HT-SG A3   10 46 RA AV VS	10.07.06.00594
HT-SG A5   10 31 G3/8-AG AB	10.07.06.00496
HT-SG A5   10 31 G3/8-AG AB VS	10.07.06.00541
HT-SG A5   10 31 G3/8-AG AV	10.07.06.00601
HT-SG A5   10 31 G3/8-AG AV VS	10.07.06.00602
HT-SG A5   10 31 NPT3/8-AG AB	10.07.06.00499
HT-SG A5   10 31 NPT3/8-AG AB VS	10.07.06.00547
HT-SG A5   10 31 NPT3/8-AG AV	10.07.06.00603
HT-SG A5   10 31 NPT3/8-AG AV VS	10.07.06.00604
HT-SG A5   10 46 RA AB	10.07.06.00486
HT-SG A5   10 46 RA AB VS	10.07.06.00533
HT-SG A5   10 46 RA AV	10.07.06.00599
HT-SG A5   10 46 RA AV VS	10.07.06.00600

### Données de commande Accessoires Supports pour ventouses HT-SG I

Accessoires	Réf. article
Raccord rapide droit	STV-GE G1/8-AG 6 10.08.02.00204
Raccord rapide coudé	STV-W G1/8-AG 6 10.08.02.00288

## Supports pour ventouses HT-SG I

Raccord à ventouse pour les filetages G, NPT, M et les adaptateurs rectangulaires

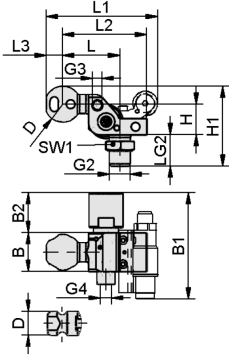
### Données techniques Supports pour ventouses HT-SG I

Type	Poids propre [g]
HT-SG A2   10 31 G3/8-AG AB	150
HT-SG A2   10 31 G3/8-AG AB VS	232
HT-SG A2   10 31 G3/8-AG AV	144
HT-SG A2   10 31 G3/8-AG AV VS	226
HT-SG A2   10 31 NPT3/8-AG AB	136
HT-SG A2   10 31 NPT3/8-AG AB VS	219
HT-SG A2   10 31 NPT3/8-AG AV	130
HT-SG A2   10 31 NPT3/8-AG AV VS	213
HT-SG A2   10 46 RA AB	150
HT-SG A2   10 46 RA AB VS	232
HT-SG A2   10 46 RA AV	144
HT-SG A2   10 46 RA AV VS	226
HT-SG A3   10 31 G3/8-AG AB	163
HT-SG A3   10 31 G3/8-AG AB VS	245
HT-SG A3   10 31 G3/8-AG AV	157
HT-SG A3   10 31 G3/8-AG AV VS	239
HT-SG A3   10 31 NPT3/8-AG AB	150
HT-SG A3   10 31 NPT3/8-AG AB VS	232
HT-SG A3   10 31 NPT3/8-AG AV	144
HT-SG A3   10 31 NPT3/8-AG AV VS	226
HT-SG A3   10 46 RA AB	164
HT-SG A3   10 46 RA AB VS	246
HT-SG A3   10 46 RA AV	158
HT-SG A3   10 46 RA AV VS	240
HT-SG A5   10 31 G3/8-AG AB	181
HT-SG A5   10 31 G3/8-AG AB VS	263
HT-SG A5   10 31 G3/8-AG AV	175
HT-SG A5   10 31 G3/8-AG AV VS	257
HT-SG A5   10 31 NPT3/8-AG AB	167
HT-SG A5   10 31 NPT3/8-AG AB VS	249
HT-SG A5   10 31 NPT3/8-AG AV	161
HT-SG A5   10 31 NPT3/8-AG AV VS	243
HT-SG A5   10 46 RA AB	181
HT-SG A5   10 46 RA AB VS	263
HT-SG A5   10 46 RA AV	175
HT-SG A5   10 46 RA AV VS	257

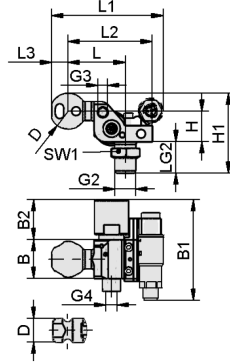
# Supports pour ventouses HT-SG I

Raccord à ventouse pour les filetages G, NPT, M et les adaptateurs rectangulaires

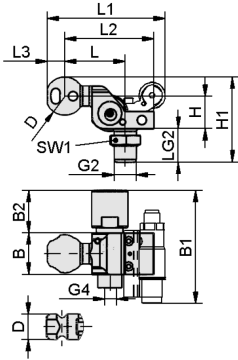
**Données de construction Supports pour ventouses HT-SG I**



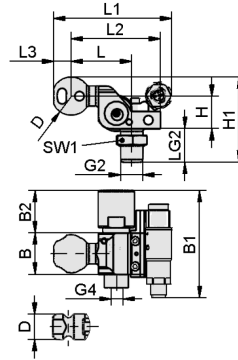
HT-SG I AG AB



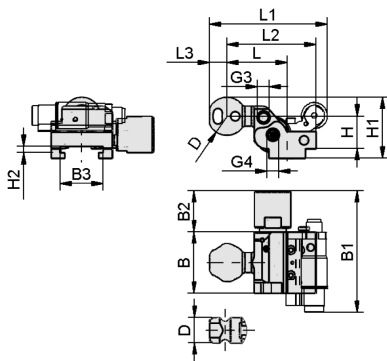
HT-SG I AG AB VS



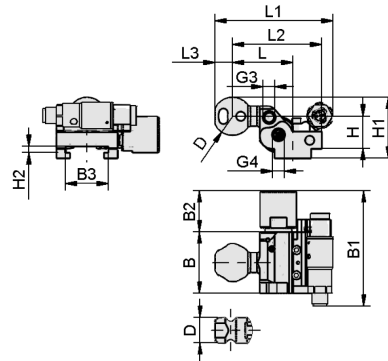
HT-SG I AG AV



HT-SG I AG AV VS



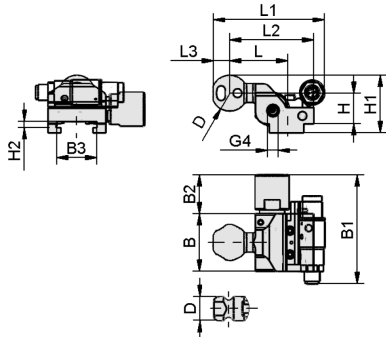
HT-SG I RA AB



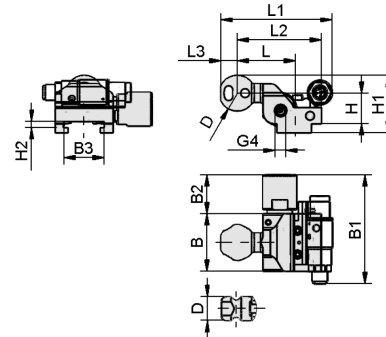
HT-SG I RA AB VS

## Supports pour ventouses HT-SG I

Raccord à ventouse pour les filetages G, NPT, M et les adaptateurs rectangulaires



HT-SG I RA AV



HT-SG I RA AV VS

## Supports pour ventouses HT-SG I

Raccord à ventouse pour les filetages G, NPT, M et les adaptateurs rectangulaires

### Données de construction Supports pour ventouses HT-SG I

Type	B [mm]	B1 [mm]	B2 [mm]	B3 [mm]	D [mm]	G2			H [mm]	H1 [mm]	H2 [mm]	L [mm]	L1 [mm]	L2 [mm]	L3 [mm]	LG2 [mm]	SW1 [mm]
HT-SG A2 I 10 31 G3/8-AG AB	31	73	32	-	19,0	G3/8-AG	G1/8"-F	G1/8"-F	24,5	59,0	-	39,3	72,5	60,8	12	22	22
HT-SG A2 I 10 31 G3/8-AG AB VS	31	73	32	-	19,0	G3/8-AG	G1/8"-F	G1/8"-F	24,5	59,9	-	39,3	81,1	60,8	12	22	22
HT-SG A2 I 10 31 G3/8-AG AV	31	73	32	-	19,0	G3/8-AG	-	G1/8"-F	24,5	59,0	-	39,3	72,5	60,8	12	22	22
HT-SG A2 I 10 31 G3/8-AG AV VS	31	73	32	-	19,0	G3/8-AG	-	G1/8"-F	24,5	59,9	-	39,3	82,6	60,8	12	22	22
HT-SG A2 I 10 31 NPT3/8-AG AB	31	73	32	-	19,0	NPT3/8-AG	G1/8"-F	G1/8"-F	24,5	52,0	-	39,3	72,5	60,8	12	15	-
HT-SG A2 I 10 31 NPT3/8-AG AB VS	31	73	32	-	19,0	NPT3/8-AG	G1/8"-F	G1/8"-F	24,5	52,9	-	39,3	81,1	60,8	12	15	-
HT-SG A2 I 10 31 NPT3/8-AG AV	31	73	32	-	19,0	NPT3/8-AG	-	G1/8"-F	24,5	52,0	-	39,3	72,5	60,8	12	15	-
HT-SG A2 I 10 31 NPT3/8-AG AV VS	31	73	32	-	19,0	NPT3/8-AG	-	G1/8"-F	24,5	52,9	-	39,3	82,6	60,8	12	15	-
HT-SG A2 I 10 46 RA AB	46	77	31	32	19,0	-	G1/8"-F	G1/8"-F	24,5	41,2	4,8	39,3	72,5	60,8	12	-	-
HT-SG A2 I 10 46 RA AB VS	46	77	31	32	19,0	-	G1/8"-F	G1/8"-F	24,5	42,1	4,8	39,3	81,1	60,8	12	-	-
HT-SG A2 I 10 46 RA AV	46	77	31	32	19,0	-	-	G1/8"-F	24,5	41,2	4,8	40,3	72,5	60,8	12	-	-
HT-SG A2 I 10 46 RA AV VS	46	77	31	32	19,0	-	-	G1/8"-F	24,5	42,1	4,8	40,3	81,1	60,8	12	-	-
HT-SG A3 I 10 31 G3/8-AG AB	31	73	32	-	28,5	G3/8-AG	G1/8"-F	G1/8"-F	24,5	63,8	-	45,5	80,0	67,0	13	22	22
HT-SG A3 I 10 31 G3/8-AG AB VS	31	73	32	-	28,5	G3/8-AG	G1/8"-F	G1/8"-F	24,5	63,8	-	45,5	88,6	67,0	13	22	22
HT-SG A3 I 10 31 G3/8-AG AV	31	73	32	-	28,5	G3/8-AG	-	G1/8"-F	24,5	63,8	-	45,5	80,0	67,0	13	22	22

## Supports pour ventouses HT-SG I

Raccord à ventouse pour les filetages G, NPT, M et les adaptateurs rectangulaires

Type	B [mm]	B1 [mm]	B2 [mm]	B3 [mm]	D [mm]	G2			H [mm]	H1 [mm]	H2 [mm]	L [mm]	L1 [mm]	L2 [mm]	L3 [mm]	LG2 [mm]	SW1 [mm]
HT-SG A3 I 10 31 G3/8-AG AV VS	31	73	32	-	28,5	G3/8-AG	-	G1/8"-F	24,5	63,8	-	45,5	90,1	67,0	13	22	22
HT-SG A3 I 10 31 NPT3/8-AG AB	31	73	32	-	28,5	NPT3/8-AG	G1/8"-F	G1/8"-F	24,5	56,8	-	45,5	80,0	67,0	13	15	-
HT-SG A3 I 10 31 NPT3/8-AG AB VS	31	73	32	-	28,5	NPT3/8-AG	G1/8"-F	G1/8"-F	24,5	56,8	-	45,5	88,6	67,0	13	15	-
HT-SG A3 I 10 31 NPT3/8-AG AV	31	73	32	-	28,5	NPT3/8-AG	-	G1/8"-F	24,5	56,8	-	45,5	80,0	67,0	13	15	-
HT-SG A3 I 10 31 NPT3/8-AG AV VS	31	73	32	-	28,5	NPT3/8-AG	-	G1/8"-F	24,5	56,8	-	45,5	90,1	67,0	13	15	-
HT-SG A3 I 10 46 RA AB	46	77	31	32	28,5	-	G1/8"-F	G1/8"-F	24,5	46,0	4,8	45,5	80,0	67,0	13	-	-
HT-SG A3 I 10 46 RA AB VS	46	87	31	32	28,5	-	G1/8"-F	G1/8"-F	24,5	46,0	4,8	45,5	77,0	67,0	13	-	-
HT-SG A3 I 10 46 RA AV	46	77	31	32	28,5	-	-	G1/8"-F	24,5	46,0	4,8	46,5	80,0	67,0	13	-	-
HT-SG A3 I 10 46 RA AV VS	46	77	31	32	28,5	-	-	G1/8"-F	24,5	46,0	4,8	46,5	88,6	67,0	13	-	-
HT-SG A5 I 10 31 G3/8-AG AB	31	73	32	-	32,0	G3/8-AG	G1/8"-F	G1/8"-F	24,5	65,5	-	45,5	82,0	67,0	15	22	22
HT-SG A5 I 10 31 G3/8-AG AB VS	31	73	32	-	32,0	G3/8-AG	G1/8"-F	G1/8"-F	24,5	65,5	-	45,5	90,6	67,0	15	22	22
HT-SG A5 I 10 31 G3/8-AG AV	31	73	32	-	32,0	G3/8-AG	-	G1/8"-F	24,5	65,5	-	45,5	82,0	67,0	15	22	22
HT-SG A5 I 10 31 G3/8-AG AV VS	31	73	32	-	32,0	G3/8-AG	-	G1/8"-F	24,5	65,5	-	45,5	92,1	67,0	15	22	22
HT-SG A5 I 10 31 NPT3/8-AG AB	31	73	32	-	32,0	NPT3/8-AG	G1/8"-F	G1/8"-F	24,5	58,5	-	45,5	82,0	67,0	15	15	-
HT-SG A5 I 10 31 NPT3/8-AG AB VS	31	73	32	-	32,0	NPT3/8-AG	G1/8"-F	G1/8"-F	24,5	58,5	-	45,5	90,6	67,0	15	15	-



## Supports pour ventouses HT-SG I

Raccord à ventouse pour les filetages G, NPT, M et les adaptateurs rectangulaires

Type	B [mm]	B1 [mm]	B2 [mm]	B3 [mm]	D [mm]	G2			H [mm]	H1 [mm]	H2 [mm]	L [mm]	L1 [mm]	L2 [mm]	L3 [mm]	LG2 [mm]	SW1 [mm]
HT-SG A5 I 10 31 NPT3/8- AG AV	31	73	32	-	32,0	NPT3/8- AG	-	G1/8"-F	24,5	58,5	-	45,5	82,0	67,0	15	15	-
HT-SG A5 I 10 31 NPT3/8- AG AV VS	31	73	32	-	32,0	NPT3/8- AG	-	G1/8"-F	24,5	58,5	-	45,5	92,1	67,0	15	15	-
HT-SG A5 I 10 46 RA AB	46	77	31	32	32,0	-	G1/8"-F	G1/8"-F	24,5	47,7	4,8	45,5	82,0	67,0	15	-	-
HT-SG A5 I 10 46 RA AB VS	46	77	31	32	32,0	-	G1/8"-F	G1/8"-F	24,5	47,7	4,8	45,5	90,6	67,0	15	-	-
HT-SG A5 I 10 46 RA AV	46	77	31	32	32,0	-	-	G1/8"-F	24,5	47,7	4,8	46,5	82,0	67,0	15	-	-
HT-SG A5 I 10 46 RA AV VS	46	77	31	32	32,0	-	-	G1/8"-F	24,5	47,7	4,8	46,5	90,6	67,0	15	-	-